

Placa “Touchpad” Superficie Estándar



§ Fuerte y duradero, pero suave. Porque se encuentran nuestras placas en las competencias mas a menudo que a cualquier otros en el mundo?

Su construcción de plástico entero es fuerte y dura, pero su textura antirresbaladiza es suave para los pies de sus nadadores. La columna principal es sólida, hecha de plástico de .63cm. Tiene conectivos de una pieza, moldados y una textura anti-corrosivo que ofrece fiabilidad durable.

▪ **Fácil de instalar. Se queda fija.**

Se instala fácilmente, gracias a nuestro sistema universal de montaje, personalizado para su piscina. Agarra sus placas sin ferretería ni agujeros (en casi todas las piscinas), e impide los movimientos importunados, ambos horizontales y verticales. Mas que todo, no necesita herramienta ninguna.

▪ **Tamaño perfecto para cada calle**

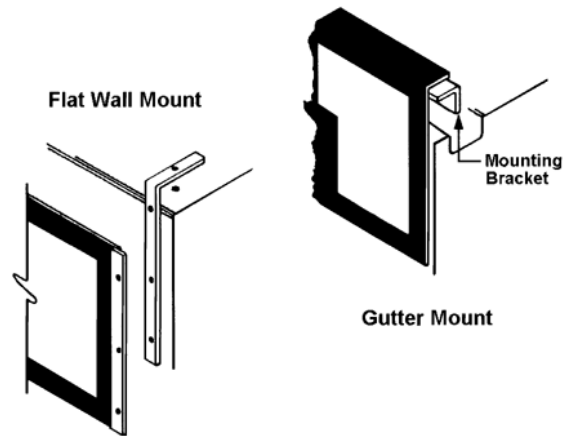
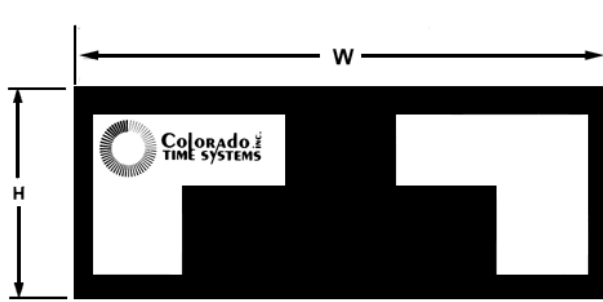
En Colorado Time Systems, le ayudamos a escoger la placa perfecta para su instalación. Escoge entre los tamaños estándares o a su medida, y para paredes llanas o desbordantes.

Se puede conseguir un carrito para guardar hasta 10 placas. Favor de llamar a su agente de ventas para mas información.

Revised 12/10



Especificaciones de los touchpads (placas) Standard



<p>General</p>	<p>Contacto sobre toda la superficie. Superficie anit-resbaladiza. Hecho de plastico. Incluye en cable de 6 metros con enchufe bi-polar. Requiere Menos de 5V DC de poder. (Electronicamente aislado de el cronometro). Profundo: ~.76cm +/- (~.30" +/-)</p>	<p>TP-78F</p>	<p>Touchpad (placa) con montadura de pared plana de 81 pulgadas para albercas sin rejillas alrededor con carriles de 84 a 96 pulgadas de ancho. (wxh) 240cm x 90cm Peso: 30Kg.</p>
-----------------------	--	----------------------	--

<p>TP-60</p>	<p>Touchpad (placa) con montadura gutter recomendado para carriles de 66 a 84 pulgadas de ancho. Ancho: 152cm Alto: 56cm Peso: 12.7Kg</p>	<p>TP-FINA</p>	<p>Touchpad de 240cm de ancho. Disponible en gutter (TP-FINA) y en modelos de pared plana (TP-FINA-F). Recomendado para uso en albercas F.I.N.A. Ancho: 240 cm Alto: 90 cm Peso: 30 Kg</p>
---------------------	---	-----------------------	--

<p>TP-60F</p>	<p>Touchpad (placa) con montadura de disponible pared plana de 63 pulgadas para albercas gutterless con carriles de 66 a 84 pulgadas de ancho. Ancho: 160 cm Alto: 61 cm Peso: 15 Kg</p>	<p>TP-XX</p>	<p>Touchpad diseñado del ancho y profundo con ancho arriba de 96 pulgadas. Recomendado para usarse con carriles anchos que no tienen una medida Standard Disponibilidad de diseñar el ancho de las placas sujeto a cambio sin previo aviso.</p>
----------------------	--	---------------------	---

<p>TP-78</p>	<p>Placa con montadura gutter de 78 pulgadas de ancho. Recomendado para carriles de 84 a 96 pulgadas de ancho. Ancho x Alto(cm) 198x56</p>	<p>TPM-D</p>	<p>Verificador de placas (touchpads) muestra el estatus de Circuitos abiertos y cerrados, también puede verificar los botones de pulso, el cable de la información, las placas el tablero.</p>
---------------------	--	---------------------	--

Specifications are subject to change without notice.

Revised 12/10

