

Carrito para Placas de Toque



**Proteja su
inversión**

Nuestras placas de toque son instrumentos electrónicos precisos que requieren su protección. Nuestro carrito provee el almacenaje seguro y un medio conveniente de transportar sus placas a la cubierta. Los brazos de soporte acomodan hasta 10 placas de toque (5 por lado). Asamblea parcial.

Especificaciones de carrito para placas (para placas estilo “gutter-hung,” colgadas del canalón)

Construido de aluminio con 4 llantas.

· CAD-TP/P

Para las placas de hasta 1.98m de ancho.

Hasta 10 placas de toque por carrito.

Dimensiones: 208.3cm x 119.4cm x 55.9cm (largo x alto x ancho)

Peso: 47.6Kg

· CAD-TP96

Para las placas de hasta 2.43m de ancho.

Hasta 10 placas de toque por carrito.

Dimensiones: 259.1cm x 119.4cm x 55.9cm (largo x alto x ancho)

Peso: 68Kg

· CAD-TP/FINA

Para las placas estilo FINA.

Hasta 10 placas de toque por carrito.

Dimensiones: 255.3cm x 152.4cm x 55.9cm (largo x alto x ancho)

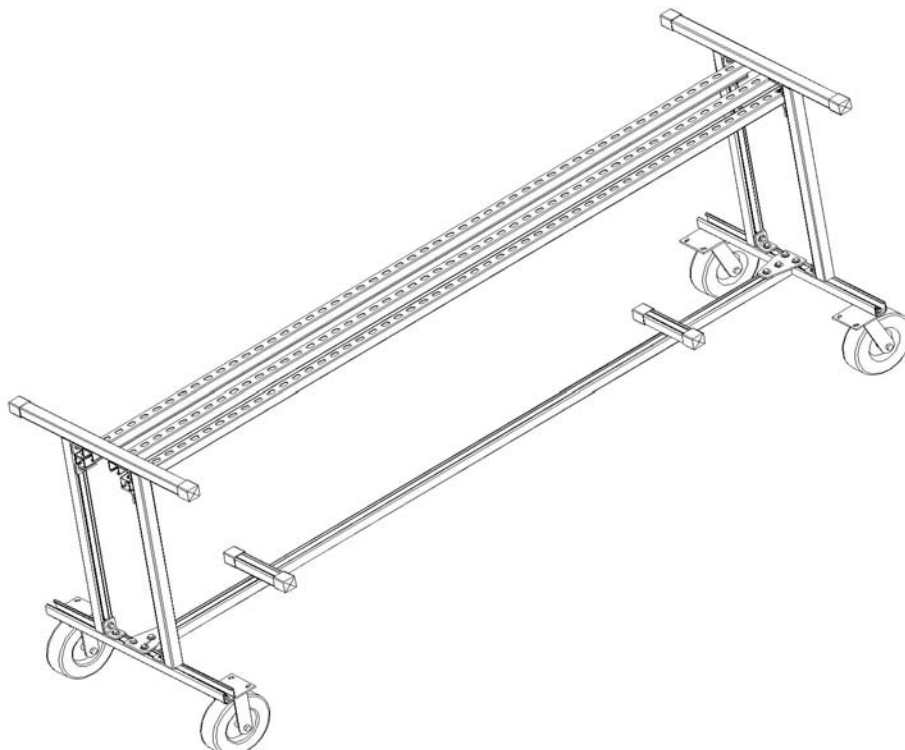
Peso: 58.5Kg

Revised 04/10



Especificaciones para Carrito de placas (para placas estilo “flat-wall,” colgadas de muro plano)

Construido de aluminio con 4 llantas.



CAD-TP 78-FA

Dimensiones: 264.2cm x 115cm x 76.2cm

Peso: 79.3Kg

CAD-TP 60-FA

Dimensiones: 228.6cm x 155cm x 76.2cm

Peso: 69.3Kg

Revised 04/10

