

Conexion de Piso (Quick Connect)



El sistema de conexión de piso Quick Connect de Colorado Time Systems ayuda que se mantenga libre de cables la cubierta de su alberca. Y lo hace de una manera sumamente sencilla.*

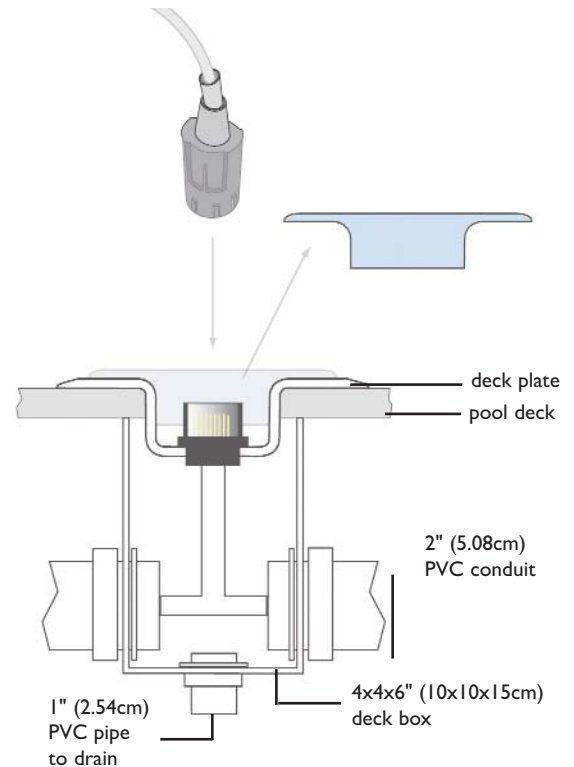
Boca de conexión por debajo del banco de salida

La boca de conexión bajo el banco de salida sustituye las conexiones tradicionales (donde se unen todos los componentes electrónicos):

- Plataforma de relevo/jueceo
- Placa/sensor de toque
- Luces de velocidad
- Altavoz de calle individual
- 3 botones de reserva para jueces

*El sistema de conexión Quick Connect es requerido para manejar las luces de velocidad de la frente de la plataforma de relevo (RJP) de CTS.

Un conector, estilo "militar" con conexiones enchapados de oro, se monta en la cubierta de la alberca. Un cable corto corre de este conector a la boca de conexión de piso, lo cual se encuentra debajo del banco de salida. Este sistema provee más conveniencia y menos posibilidad de corrosión de las químicas y el agua. Se cubre el conector (cuando no se use) para protegerlo.



Revised 04/10

